



▲VE-30RFM TX 傳送器 (正面 / 背面)



▲VE-30RFM RX 接收器 (正面 / 背面)

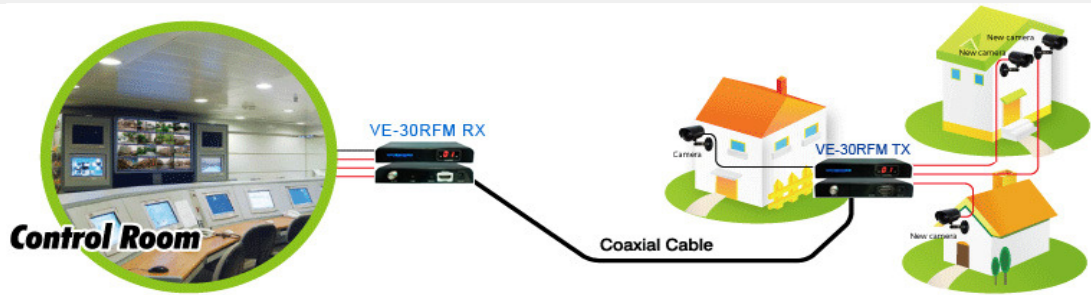
VE-30RFM HDMI to RF 同軸矩陣延長分配器為 HDMI 傳送器和接收器組合，導入全新 Full HD 影音同軸傳送系統概念，將 HDMI 數位影音訊號利用 **64QAM 載波調變的技術**轉成 RF 射頻訊號，透過同軸電纜線來傳輸，可支援 Full HD 1080P、Deep Color 色彩深度和 PCM 立體聲音效格式，不會造成訊號延遲或畫質損失等問題，最長距離可傳輸 300~700 公尺遠。同時，有線數位電視訊號的抗干擾性強，可額外透過配搭**有線電視分配器**，輕易地建構成一對多或多對多的影音矩陣，使可調之頻道多達 100 組節目。讓您的居家／辦公之影音設備經由同軸傳送，串連整棟房子的娛樂系統（如：HDMI 顯示器及擴大機），讓高畫質的影音享受不再受到空間限制。

此產品是業界中一款極具優勢的高畫質影音傳輸產品，**VE-30RFM** 將徹底解決 HDMI 數位影音訊號在較長距離的傳輸時，所發生的影像馬賽克、顏色失真、無法傳輸等問題，可廣泛應用於大樓電視牆顯示商場廣告、工業自動化控制數位看板、醫療設備、安全防護監控、多媒體教學等顯示系統等領域工程。為因應 HDMI 數位影音訊號長距離傳輸的需求而專業設計的同軸傳輸系統，提供了更具彈性的安裝與操作之選擇。

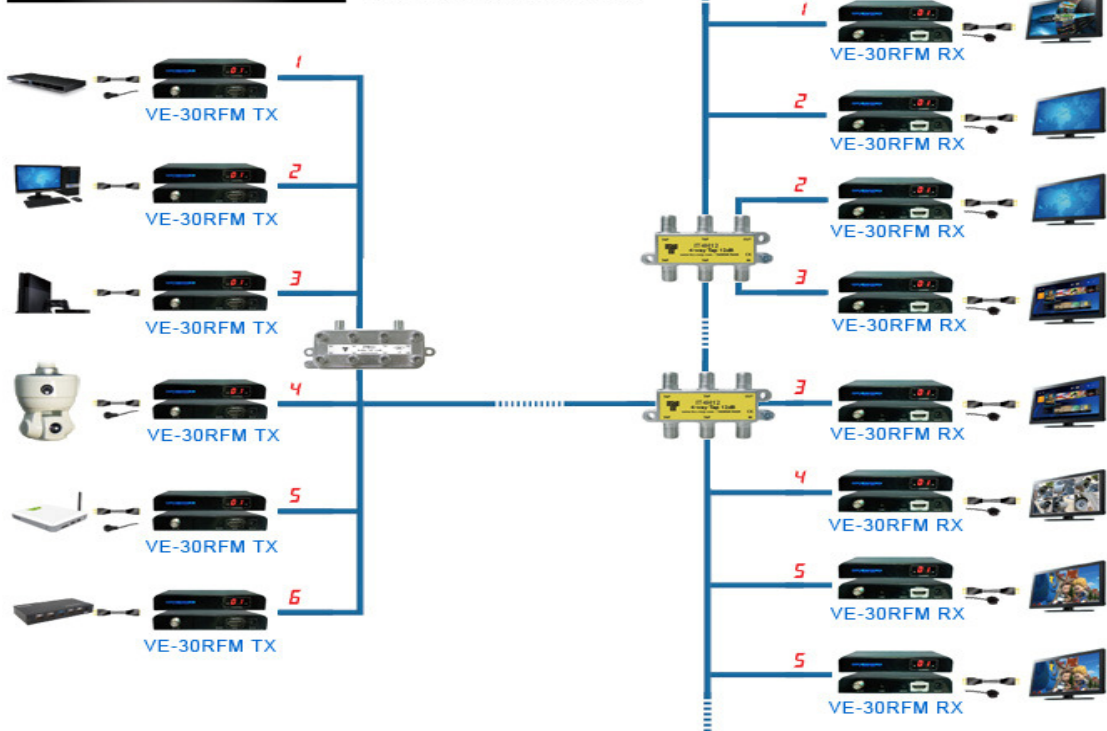
功能簡介：

- 純外接式硬體、工業級電路設計、免安裝任何軟體或驅動程式，滿足您不同場合的工程需求。
- 在傳送器與接收器間，只須利用單條 75Ω 同軸電纜線或更高等級的同軸電纜線傳輸，即可將 HDMI 數位影音訊號做延長。
- 傳送器及接收器皆具有狀態 LED 指示燈【前面板電源藍燈、后面板的 LINK 指示燈】、另亦會在顯示端設備的畫面上顯示 OSD 提示說明字樣，讓顯示系統連接狀態的表現能更臻完美。
- 影像訊號自動調整功能--針對距離遠近可自動調整視訊訊號強度，無須手動調整，但若同軸電纜線長度少於 100 米，請增加 20dB 的衰減器對訊號進行衰減。
- 支援 HDMI 與 DVI 傳輸介面。
- 支援 HDCP 高頻寬數位內容保護技術。
- 最高支援 36 位元 Deep Color 影像色彩格式。
- 支援 VGA(640x480) ~ WUXGA(1920x1200)等電腦解析度。
- 支援 480i ~ 1080p 等電視解析度。
- HDMI 輸入／輸出距離最遠支援 5 公尺。
- 傳輸距離最遠可支援 300 ~ 700 公尺。【依所選頻道在傳輸距離上會有所差異】
- 可樹枝狀、鏈狀連接，透過**有線電視分配器**或現有數位電視同軸訊號線，透過機器面板頻道顯示視窗及按鍵進行調頻操作，即可同時連接傳送器最高支援 100 組、接收器最高支援 237 組來使用，讓使用者更輕易操作，讓矩陣及延長的連結變得超乎想像的簡單。
- 適用各式 LCD 液晶螢幕／LCD 電視／電漿電視／投影機等設備，適合不同場合使用。

應用說明：各種連接方式



多對多 (Many-to-Many) VE-30RFM 周邊應用



商品規格：

功 能	傳輸訊號 / 傳輸通道	HDMI 訊號 / 1 路
	傳輸距離	300 ~ 700 米【以 RG6 同軸電纜線為例】
	電源供電器 (電壓 / 消耗功率)	傳送器：DC 5V 1A / 3.5W、接收器：DC 5V 1A / 3W
HDMI 性能	支援 HDMI / HDCP 版本	HDMI1.3 / HDCP1.2
	HDMI 解析度	480i@60Hz、480p@60Hz、576i@50Hz、576p@50Hz、720p@50 / 60Hz、1080i@50 / 60Hz、1080p@50 / 60Hz
	影像編碼	H.264
	音訊編碼	MPEG2
	輸入輸出 TMDS / DDC 訊號	0.5~1.5 Vp-p(TMDS)/ 5 Vp-p(TTL)
	輸入 / 輸出線纜長度	≤ 5 公尺(AWG26 HDMI 1.3 電纜標準)
射 頻 介 面	射頻介面	75Ω F 型接頭
	同軸電纜線	RG6、RG7、RG11 等
	頻率範圍 / 有效位元率 / 延遲時間	100~1000 MHz / 31.6M bits(Max) / 500ms
	插入損耗 / TX 射頻輸出功率	<2 dBm / +0dBm
操 作 環 境 機 體 屬 性	工作溫度/儲存溫度/相對濕度	0~50°C / -10~70°C / 0~90%(無凝結)
	尺寸(長×寬×高) / 重量	13*6.8*2.4 cm / 傳送器：168 g，接收器：168 g

本文所載資訊 Meicheng 得隨時更改且不另行通知，所有交機規格，請以實機為準

Meicheng® 鎂成實業有限公司

業務部地址：23511 新北市中和區建八路 2 號 13 樓 website: www.meicheng.com.tw
TEL: 886-2-82280311 FAX: 886-2-82280319 E-mail: mei.cheng@msa.hinet.net